

# Fiche technique

Caractéristiques du produit



## Sauteuse à bascule à gaz

<b>Modèle</b>	<b>Code SAP</b>	00020633
BRM 780 G	<b>Groupe d'articles</b>	Poêles



- Matériau du fond: Acier
- Épaisseur du fond: 12.00
- Volume utilisable [l]: 50
- Allumage: Piezo
- Basculement: Motorisé
- Remplissage: Robinet mécanique
- Type de cuve: Abattant
- Forme de la cuve: Évier à forme spéciale pour minimiser les pertes lors des versements
- Indice de protection d'enveloppe: IP24
- Accès au service: De l'avant en retirant le panneau avant

<b>Code SAP</b>	00020633	<b>Puissance gaz [kW]</b>	12.000
<b>Largeur nette [mm]</b>	800	<b>Type de connection gaz</b>	Gaz naturel, propane butane
<b>Profondeur nette [mm]</b>	730	<b>Matériau du fond</b>	Acier
<b>Hauteur nette [mm]</b>	900	<b>Volume utilisable [l]</b>	50
<b>Poids net [kg]</b>	163.40	<b>Basculement</b>	Motorisé

# Fiche technique

Dessin technique



Sauteuse à bascule à gaz

Modèle

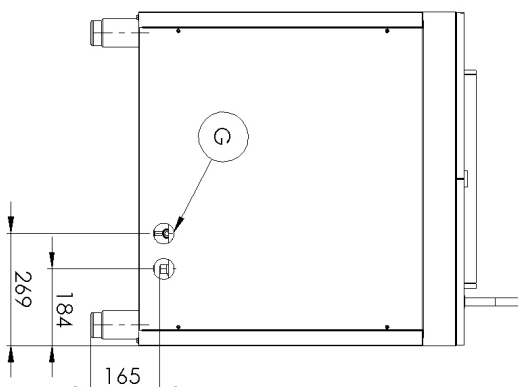
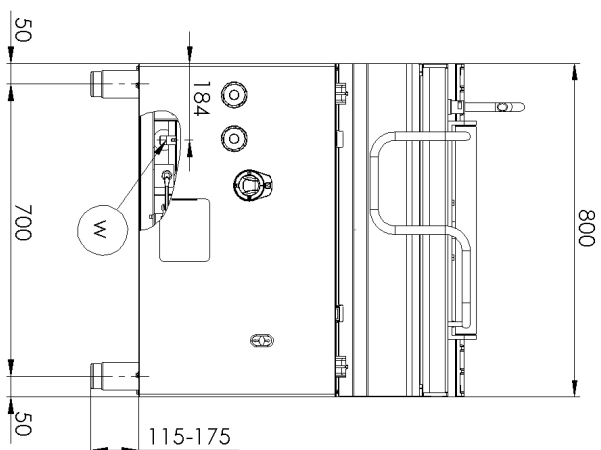
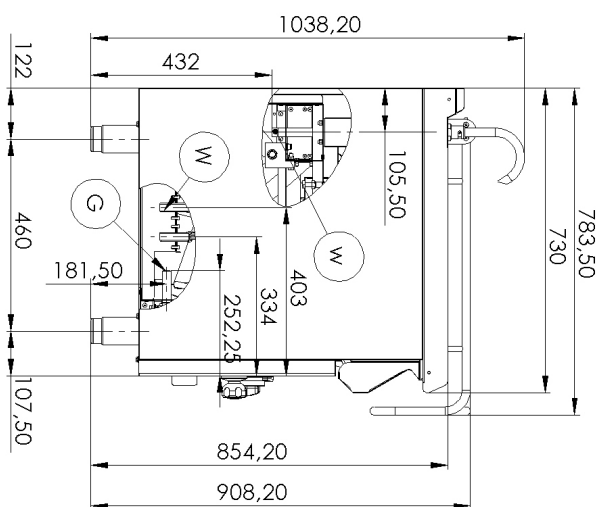
Code SAP

00020633

BRM 780 G

Groupe d'articles

Poêles



# Fiche technique

Paramètres techniques



## Sauteuse à bascule à gaz

<b>Modèle</b>	<b>Code SAP</b>	00020633
<b>BRM 780 G</b>	<b>Groupe d'articles</b>	Poêles

**1. Code SAP:**

00020633

**2. Largeur nette [mm]:**

800

**3. Profondeur nette [mm]:**

730

**4. Hauteur nette [mm]:**

900

**5. Poids net [kg]:**

163.40

**6. Largeur brute [mm]:**

840

**7. Profondeur brute [mm]:**

800

**8. Hauteur brute [mm]:**

1080

**9. Poids brut [kg]:**

173.50

**10. Type d'appareil:**

Appareil à gaz

**11. Type de construction de l'appareil:**

Stationnaire

**12. Puissance gaz [kW]:**

12.000

**13. Allumage:**

Piezo

**14. Type de connexion gaz:**

Gaz naturel, propane butane

**15. Indice de protection d'enveloppe:**

IP24

**16. La couleur extérieure de l'appareil:**

Acier inoxydable

**17. Matériel:**

AISI 304 plaque supérieure et revêtement

**18. Indicateurs:**

Voyants de marche et de préchauffement du four

**19. Type de plan de travail:**

Emboutie aux formes et angles arrondis - nettoyage d'entretien confortable

**20. Matériau de la plaque supérieure:**

AISI 304

**21. Épaisseur de la plaque supérieure [mm]:**

1.50

**22. Finition de surface:**

Acier inoxydable poli

**23. Type de chauffage de l'appareil:**

Indirect

**24. Température maximale de l'appareil [° C]:**

300

**25. Température minimale de l'appareil [° C]:**

50

**26. Accès au service:**

De l'avant en retirant le panneau avant

**27. Thermocouple de sécurité:**

Oui

**28. Pieds réglables:**

Oui

# Fiche technique

Paramètres techniques



## Sauteuse à bascule à gaz

**Modèle**

BRM 780 G

**Code SAP**

00020633

**Groupe d'articles**

Poêles

### 29. Basculement:

Motorisé

### 30. Épaisseur du fond:

12.00

### 31. Matériau du fond:

Acier

### 32. Type de cuve:

Abattant

### 33. Volume utilisable [l]:

50

### 34. Remplissage:

Robinet mécanique

### 35. Forme de la cuve:

Évier à forme spéciale pour minimiser les pertes lors des versements

### 36. Remplissage - type d'eau:

Froid et chaud

### 37. Raccordement à un robinet à boule:

1/2

### 38. Connexion d'approvisionnement en eau:

1/2 «